

## **Часовни и церкви из бруса или оц.бревна**

**Техническое задание в комплектации «Под крышу с утеплением»**

### **Фундамент свайный :**

Сваи винтовые оцинкованные D-89 мм., h -2,5м (на глубину промерзания 2,0 м )

### **Стены с балками перекрытия :**

Из бруса или оц.бревна ;

Обвязка фундамента : брус 100 х 200 мм (2 штуки) ;

Балки перекрытия : доска 50 х 200 мм .

### **Крыша двухскатная :**

Стропильная система : доска 50х200 мм ;

Обрешетка : шаговая 25х150 мм , контрбрус 50х50 мм ;

Пленки : ветрозащитная и пароизоляция, производства «Шелтер» ;

Кровля : металлочерепица с полимерным покрытием ;

Карнизы и навесы : имитация бруса 135 х 20 мм **с покраской** ;

Водосточная система «ГрандЛайн» .

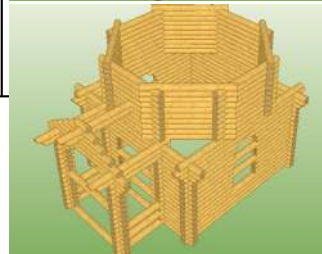
### **Утепление перекрытий :**

От земли 200 мм , в кровле 200 мм : утеплитель «Кнауф» .

### **Покраска и обработка:**

Стеновой брус обработан антисептирующим составом «Акватекс» Грунт

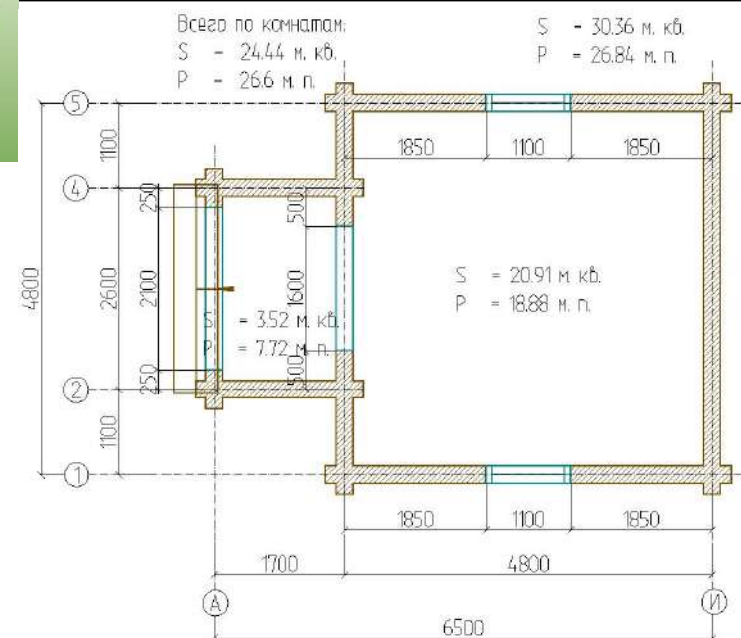
Все нестроганные пиломатериалы обработаны антисептирующим составом «Неомид» 400, «Неомид» 440

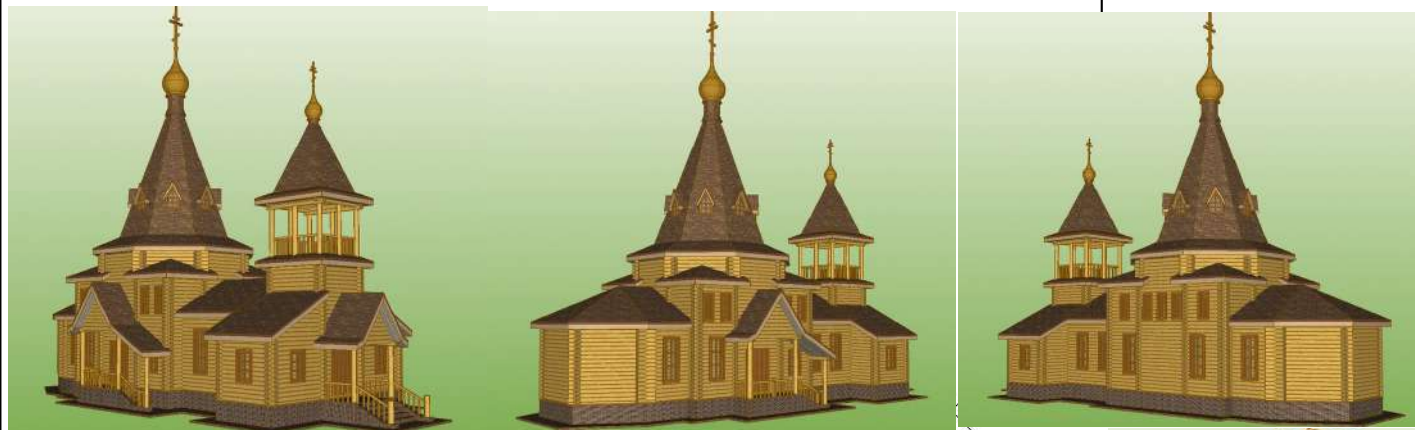


Часовня № 00.34.  
5,4 x 5,4м.,+ крыльцо 2,6 x 1,7м.

Под крышу

S общ.	24,44
S первого этажа	24,44
S мансарды	
Стоимость 1 кв.м. (руб.)	65455
Наименование	Цена
Фундамент: сваи винтовые оцинкованные L-2,5м. D-0,089м. 31,8пог.м./12шт.	99320
Стеновой материал: бревно ест.влажности Д-260 мм. (конструктор) 28,51 куб.м.	280300
Сборка стен на нагель с антисептированием, балками перекрытия и временным полом 127 кв.м.	277779
Крыша: шатровая 2 уровня (битумная черепица с водосточной системой, подшивкой карнизов в дереве, луковичей и крестом) 117,2 кв.м.	942326
<b>Итого</b>	<b>1599725</b>





S общ.	150,8
S первого этажа	150,8
S мансарды	
Стоимость 1 кв.м. (руб.)	44067
Наименование	Цена
Фундамент ростверковый 144пог.м./85шт.	555342
Стеновой материал : бревно Д-240 мм. (конструктор) 140,7 куб.м.	1627732
Сборка стен с антисептированием, балками перекрытия и утеплением перекрытий 200мм. 572 кв.м.	1545806
Крыша («Шинглас» с водосточной системой, подшивкой карнизов и навесов в дереве и утеплением 200мм.) 394,4 кв.м.	2916450
<b>Итого</b>	<b>6645330</b>

